

Detaljerade anvisningar för installation av brandtätning vid rörgenomföring ”System Armaflex Protect” (se bilagorna 1 och 4)

”Armaflex Protect”-isoleringen installeras i form av slang eller platta centrerat kring röret i genomföringszonen.

Slangarna skjuts antingen på röret eller slitsas och limmas ihop. Plattorna försluts i de längsgående skarvarna och fixeras dessutom på plats genom att lindas med tråd (6 varv/meter).

Vid isolering med ”Armaflex Protect”-slangar eller –plattor, limmas samtliga tvär - och längsfogar med Armaflex lim 520 eller Armaflex lim HT 625 och täcks med Armaflex självhäftande tejp.

Förgreningar eller böjar ska också isoleras med ”Armaflex Protect” i erforderlig längd (se bilagorna 7 till 10).

På köldbärrör ansluts kondensisoleringen ex. AF/Armaflex till Protectslangen och limmas på normalt vis på båda sidor om Protectslangen (se bilagorna 7 och 9). Om ingen fortlöpande isolering krävs, är det också tillåtet att ansluta någon annan form av isolering till ”Armaflex Protect”.

Serviceledningar

Servicekablar med en total area (koppararea) om max. 4,5 mm² får dras parallellt utanpå isoleringen.

Självbegränsande värmekablar (tilläggsvärmare) med en maximal dimension om 16,1 x 6,7 mm får dras parallellt med röret inuti isolering med isoleringstjocklekar ≥ 25 mm och en längd på Armaflex Protect-isoleringen om ≥ 1000 mm.

Fyllning av kvarvarande spalt

Regelväggar

Den kvarvarande spalten (0 - 5 cm spaltvidd) fylls med gipsfyllning till minst väggskivans tjocklek sedan spalten tidigare fyllts med lös, icke-brännbar mineralulls-packning eller helt med gipsfyllning.

Massiva väggar och golv

Den kvarvarande spalten (0 - 5 cm spaltvidd) fylls med en gjutmassa, framställd av mineraliskt byggmaterial (icke-brännbart, klass A1 eller A2), t.ex. cementbruk, gips etc.

Spalt mellan rörgenomföringarna

Alla rörgenomföringar får installeras utan någon inbördes spalt.

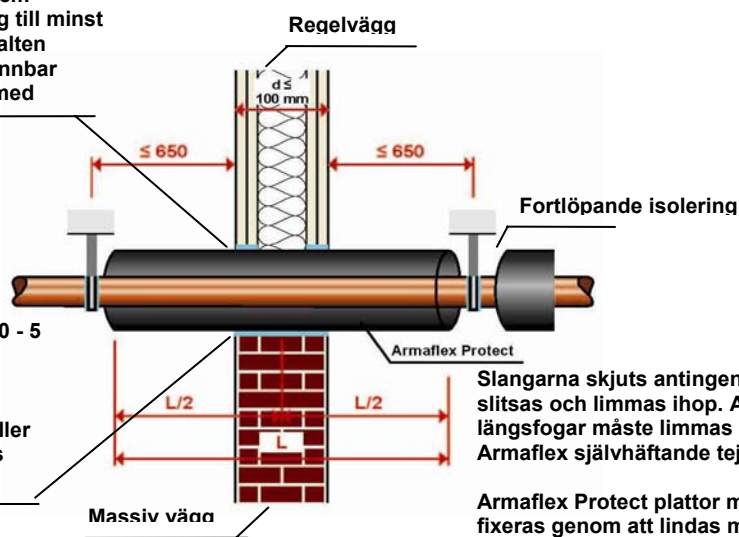
Rörupphäng

Det första rörupphänget placeras på båda sidor om väggen på ett avstånd om ≤ 650 mm från väggytan.

Armaflex Protect – Brandtätning vid rörgenomföringar P-märkning nr. SC0063-11

Den kvarvarande spalten (0 - 5 cm spaltvidd) fylls med gipsfyllning till minst väggsnivåns tjocklek sedan spalten tidigare fyllts med lös, icke-brännbar mineralullspackning eller helt med gipsfyllning.

Den kvarvarande spalten (0 - 5 cm spaltvidd) fylls med en gjutmassa, framställd av mineraliskt byggmaterial (icke-brännbart, klass A1 eller A2), t.ex. cementbruk, gips etc.



Slangarna skjuts antingen på röret eller slitsas och limmas ihop. Alla tvär- och längsfogar måste limmas och täckas med Armaflex självhäftande tejp.

Armaflex Protect plattor måste dessutom fixeras genom att lindas med tråd (6 varv/meter).

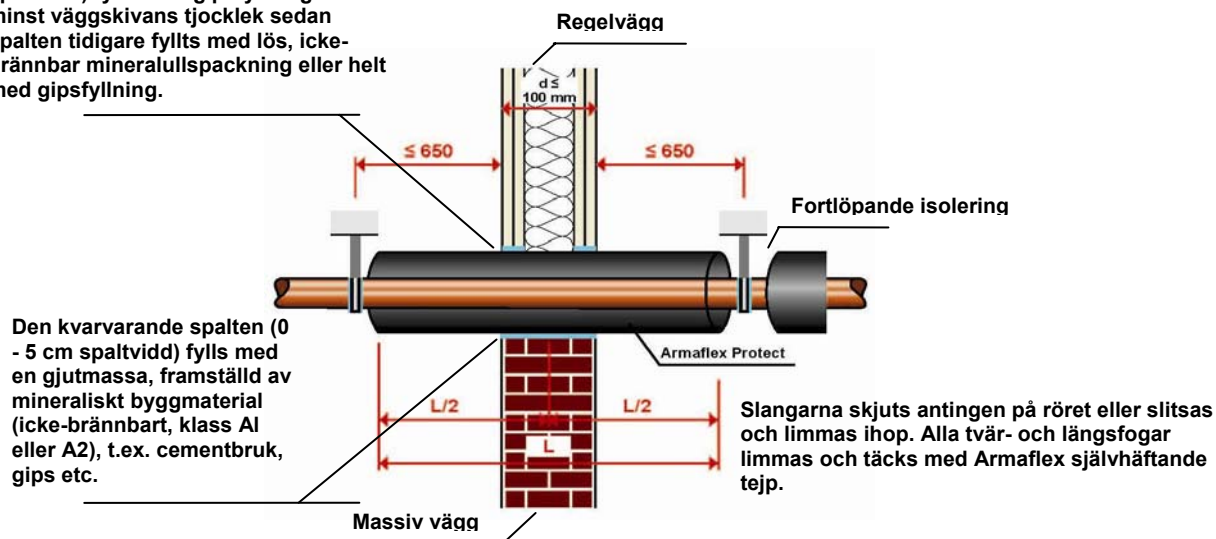
Väggenomföring – regelväggar och massiva väggar – metallrör

Rör-Ø	Rörets gods-tjocklek	Armaflex Protect		AF/Armaflex - fortlöpande isolering		Brandhär-dighetsklassning
		Isolerings-tjocklek	Isolerings-längd [L]	Isolerings-tjocklek	Isolerings-längd	
[mm]	[mm]	[mm]	[mm]	[mm]	[mm]	
≤ 8	≥ 1,0	16	≥ 500	-	-	Se Bilaga 5
> 8 - ≤ 15	≥ 1,0	19		-	-	
> 15 - ≤ 28	≥ 1,0	20		-	-	
≤ 35	≥ 1,0	25		-	-	
> 35 - ≤ 42	≥ 1,5	25	≥ 1000	-	-	
> 42 - ≤ 89	≥ 2,0	25		-	-	
> 89 - ≤ 108	≥ 2,5	25		-	-	
> 108 - ≤ 168,3	≥ 3,0	26	≥ 500	25	≥ 450	

<p>Rörgenomföringstätning</p> <p>“System Armaflex Protect”</p> <p>- installation i massiv eller regelvägg t ≥ 100 mm -</p>	<p>Bilaga 1</p>
---	------------------------

Armaflex Protect – Brandtätning vid rörgenomföringar P-märkning nr. SC0063-11

Den kvarvarande spalten (0 - 5 cm spaltvidd) fylls med gipsfyllning till minst väggsnivån tjocklek sedan spalten tidigare fyllts med lös, icke-brännbar mineralullspackning eller helt med gipsfyllning.



Den kvarvarande spalten (0 - 5 cm spaltvidd) fylls med en gjutmassa, framställd av mineraliskt byggmaterial (icke-brännbart, klass AI eller A2), t.ex. cementbruk, gips etc.

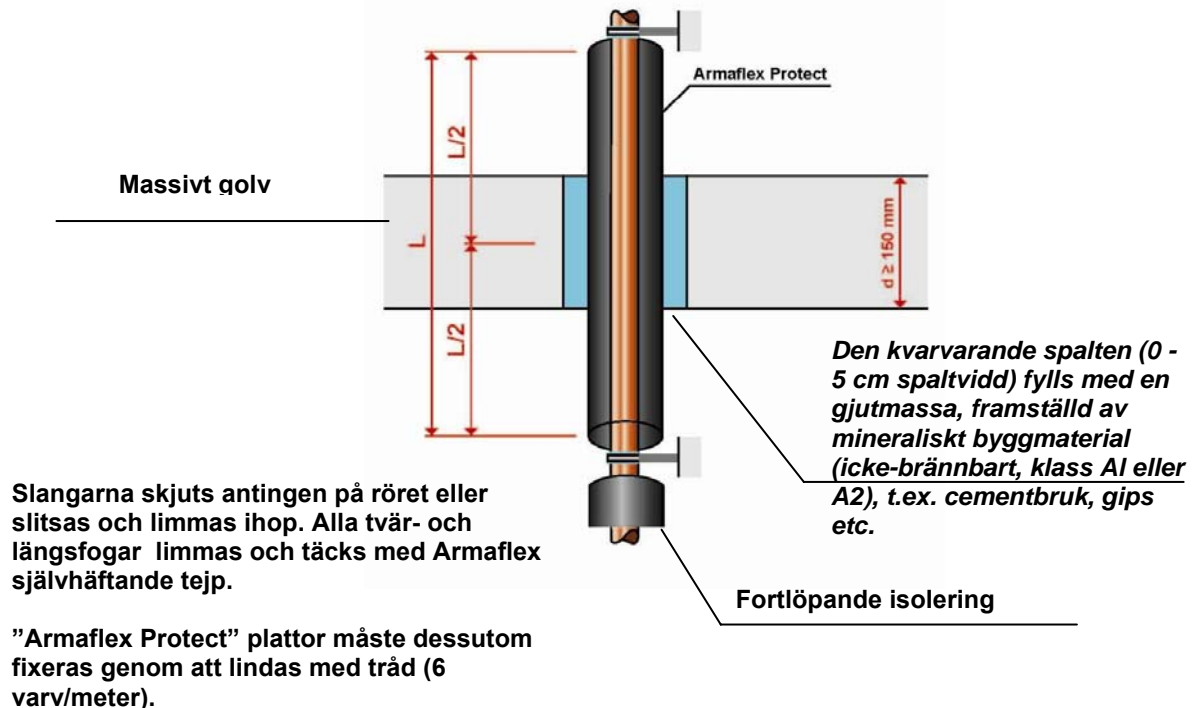
Slangarna skjuts antingen på röret eller slitsas och limmas ihop. Alla tvär- och längsfogar limmas och täcks med Armaflex självhäftande tejp.

Väggenomföring – regelvägg och massiv vägg – rör av plast och flerskikts kompositmaterial

Rör-Ø	Rörets gods-tjocklek	Armaflex Protect		AF/Armaflex - fortlöpande isolering		Brandhär-dig-hetsklassning
		Isolerings-tjocklek	Isolerings-längd [L]	Isolerings-tjocklek	Isolerings-längd [W]	
[mm]	[mm]	[mm]	[mm]	[mm]	[mm]	
16	≥ 2,0	20	≥ 500	-	-	Se Bilaga 5
20	≥ 2,0	20		-	-	
26	≥ 2,5	20		-	-	
32	≥ 3,0	25		-	-	
40	≥ 3,5	25		-	-	
50	≥ 4,0	25		-	-	
63	≥ 4,5	25		-	-	
75	≥ 5,5	25		-	-	

<p>Rörgenomföringstättning</p> <p>“System Armaflex Protect”</p> <p>- installation i massiv eller regelvägg t ≥ 100 mm -</p>	<p>Bilaga 2</p>
--	------------------------

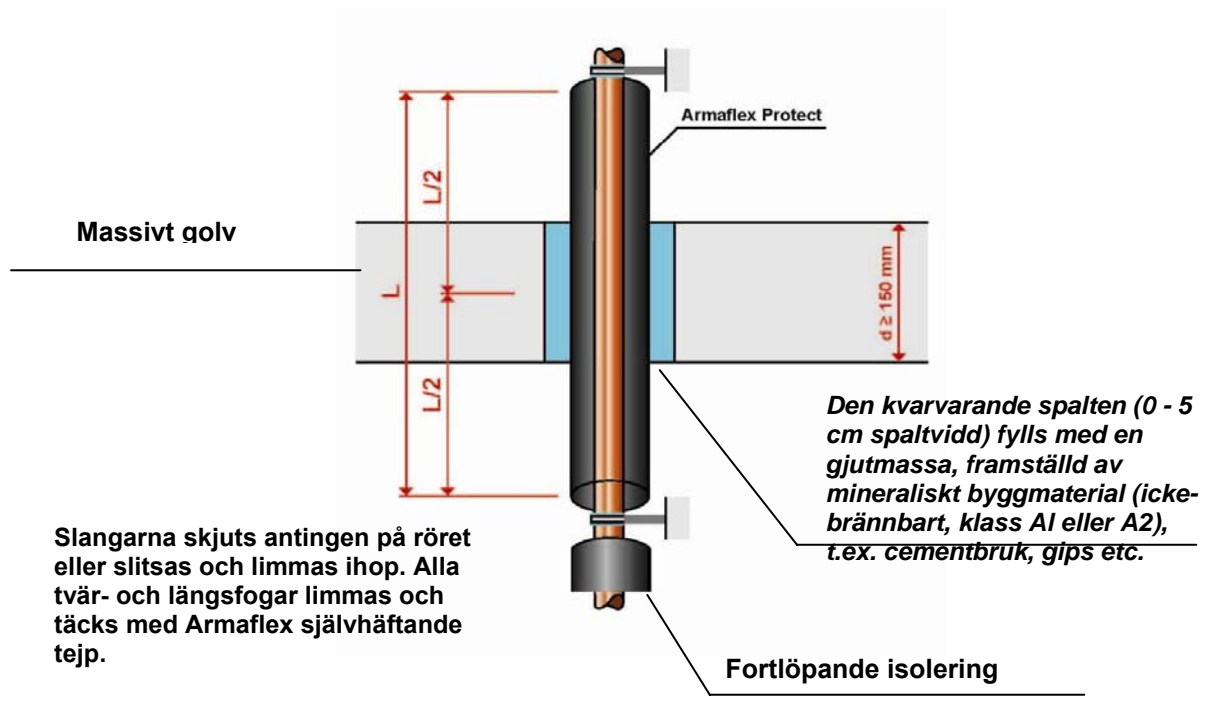
Armaflex Protect – Brandtätning vid rörgenomföringar P-märkning nr. SC0063-11



Golvgenomföring – massivt golv – metallrör

Rör-Ø	Rörets godstjocklek	Armaflex Protect		AF/Armaflex - fortlöpande isolering		Brandhärdighetsklassning
		Isolerings-tjocklek	Isolerings-längd [L]	Isolerings-tjocklek	Isolerings-längd [W]	
[mm]	[mm]	[mm]	[mm]	[mm]	[mm]	
≤ 8	≥ 1,0	16	≥ 500	-	-	Se Bilaga 5
> 8 - ≤ 15	≥ 1,0	19		-	-	
> 15 - ≤ 28	≥ 1,0	20		-	-	
≤ 35	≥ 1,0	25		-	-	
> 35 - ≤ 42	≥ 1,5	25	≥ 1000	-	-	
> 42 - ≤ 89	≥ 2,0	25		-	-	
> 89 - ≤ 108	≥ 2,5	25	≥ 500	25	≥ 150	
> 108 - ≤ 168,3	≥ 3,0	26		25	≥ 450	
> 168,3 - ≤ 326	≥ 5,6	26		25	≥ 750	
> 89 - ≤ 108	≥ 2,5	25	≥ 1000	-	-	≤ E 120
> 108 - ≤ 168,3	≥ 3,0	26	≥ 500	-	-	

<p>Rörgenomföringstättning</p> <p>“System Armaflex Protect”</p> <p>- installation i massivt golv t ≥ 150 mm -</p>	<p>Bilaga 3</p>
--	------------------------



Golvgenomföring – massivt golv – rör av plast och flerskikts kompositmaterial

Rör-Ø	Rörets gods-tjocklek	Armaflex Protect		AF/Armaflex - fortlöpande isolering		Brandhär-dig-hetsklassning
		Isolerings-tjocklek	Isolerings-längd [L]	Isolerings-tjocklek	Isolerings-längd [W]	
[mm]	[mm]	[mm]	[mm]	[mm]	[mm]	
16	≥ 2,0	20	≥ 500	-	-	Se Bilaga 5
20	≥ 2,0	20		-	-	
26	≥ 2,5	20		-	-	
32	≥ 3,0	25		-	-	
40	≥ 3,5	25		-	-	
50	≥ 4,0	25		-	-	
63	≥ 4,5	25		-	-	
75	≥ 5,5	25		-	-	

<p>Rörgenomföringstättning</p> <p>“System Armaflex Protect”</p> <p>- installation i massivt golv t ≥ 150 mm -</p>	<p>Bilaga 4</p>
--	------------------------

Brandhärdighetsklassningar: Installation i regelväggar eller massiva väggar om minst 100 mm tjocklek eller massivt golv om minst 150 mm tjocklek

Genomföringsdetalj	Brandteknisk klass						
Metallrör (C/U); (C/C) Ø i mm							
≤ 8	E 15 EI 15	E 20 EI 20	E 30 EI 30	E 45 EI 45	E 60 EI 60	E 90 EI 90	E 120 EI 120
> 8 - ≤ 15	E 15 EI 15	E 20 EI 20	E 30 EI 30	E 45 EI 45	E 60 EI 60	E 90 EI 90	E 120 EI 120*
> 15 - ≤ 28	E 15 EI 15	E 20 EI 20	E 30 EI 30	E 45 EI 45	E 60 EI 60	E 90 EI 90	E 120 EI 120*
≤ 35	E 15 EI 15	E 20 EI 20	E 30 EI 30	E 45 EI 45	E 60 EI 60	E 90 EI 90	E 120 EI 120
> 35 - ≤ 42	E 15 EI 15	E 20 EI 20	E 30 EI 30	E 45 EI 45	E 60 EI 60	E 90 EI 90	E 120 EI 120
> 42 - ≤ 89	E 15 EI 15	E 20 EI 20	E 30 EI 30	E 45 EI 45	E 60 EI 60	E 90 EI 90	E 120 EI 120
> 89 - ≤ 108	E 15 EI 15	E 20 EI 20	E 30 EI 30	E 45 EI 45	E 60 EI 60	E 90 EI 90	E 120
> 108 - ≤ 168,3	E 15 EI 15	E 20 EI 20	E 30 EI 30	E 45 EI 45	E 60 EI 60*	E 90 EI 90*	E 120
> 168,3 - ≤ 326	E 15* EI 15*	E 20* EI 20*	E 30* EI 30*	E 45* EI 45*	E 60*	E 90*	
Rör av plast- och flerskikt kompositmaterial (C/U); (C/C) Ø i mm	Brandteknisk klass						
≤ 26	E 15 EI 15	E 20 EI 20	E 30 EI 30	E 45 EI 45	E 60 EI 60	E 90 EI 90	E 120 EI 120
> 26 - ≤ 75	E 15 EI 15	E 20 EI 20	E 30 EI 30	E 45 EI 45	E 60 EI 60	E 90 EI 90	E 120 EI 120

* Enbart för golvgenomföring

<p>Rörgenomföringstätning</p> <p>“System Armaflex Protect”</p> <p>- brandteknisk klass -</p>	<p>Bilaga 5</p>
---	------------------------